

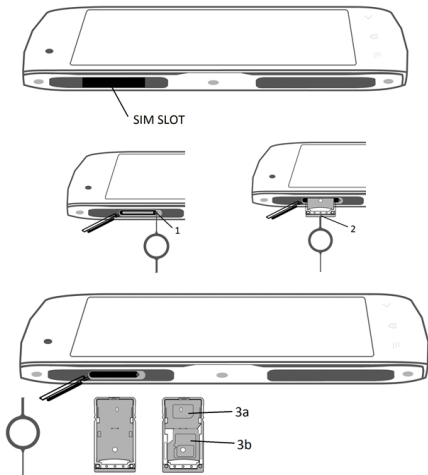


BLACKVIEW
GBV7000 Pro/ GBV7000

UŽIVATELSKÁ PŘÍRUČKA
UŽIVATELSKÁ PRÍRUČKA
BENUTZERHANDBUCH
QUICK START GUIDE
INSTRUKCJA OBSŁUGI

Czech	4
Slovak	13
German	22
English	32
Polish	41
Waranty card.....	51

Schéma/Schéma/Schema/Scheme/Schemat



Uživatelská příručka

Základní informace:

Děkujeme, že jste si zakoupili produkt značky **iGET BLACKVIEW**.

Jednotlivé parametry, popis obrázky a vzhled v manuálu se mohou lišit v závislosti na jednotlivých verzích a updatech.

Tiskové chyby vyhrazeny.

Aktualizujte zařízení ihned, jakmile bude dostupná nová verze software!

Kupující je povinen zajistit uvedení sériového čísla v záručním listu, a také i v dodacím listu a v dokladu o koupi. Kupující bere v této souvislosti na vědomí, že nebude-li v dokladu o koupi, dodacím listu a i v záručním listu vyznačeno sériové číslo zboží, a tedy nebude možné porovnáním tohoto sériového čísla uvedeného na zboží a na jeho ochranném obalu se sériovým číslem uvedeným v záručním listu, dodacím listu a dokladu o koupi zboží ověřit, že zboží pochází od Prodávajícího, je servisní středisko oprávněno reklamaci takového zboží automaticky a bez dalšího odmítnout. O tomto je Kupující povinen poučit i osoby, kterým by zboží následně prodával. Telefon reklamujte u svého prodejce, pokud není uvedeno na webu www.iget.eu jinak. Záruční list je na posledních stranách tohoto manuálu nebo na samotném listu.

Bezpečné použití:

GBV7000 Pro/GBV7000 disponuje zvýšenou odolností. Není však mechanicky nezníčitelný.

Displej je vyroben z tvrzeného skla, které zaručuje vyšší odolnost. Při pádu na tvrdý povrch nebo ostrý předmět však může prasknout. Na prasklý displej z důvodů mechanického poškození nebo nevhodného zneužití zařízení se nevztahuje záruka.

GBV7000 Pro/GBV7000 disponuje certifikací IP68 na základě normy 60529/EU.

Stupeň krytí IP68 nazaručuje 100% voděodolnost v jakýchkoliv podmínkách! (Dle výrobce 1 m do hloubky po dobu 30 minut.)

Po kontaktu s vodou či jinou kapalinou doporučujeme telefon nechat vyschnout.

Dbejte na pečlivé kontrole uzavření otvorů pro napájecí adaptér (USB kabel) a sluchátka. V případě vniknutí vlhkosti do zařízení z důvodu nedostatečného „uzavření“ telefonu nemůže být uznána záruka.

Záruka se nevztahuje na úmyslné poškození telefonu.

Instalace SIM MICRO/NANO a SD karet

Před instalací karet telefon vypněte.

1. Z balení vytáhněte přiložený kolíček pro vysunutí SIM slotu a zapíchněte ho do otvoru v přihrádce pro SIM karty, dokud neodskočí od těla telefonu.

2. Pomocí zahnutého konce kolíčku jemně vyjměte přihrádku ven ze slotu.

3. a)1 MICRO SIM b)1 NANO SIM nebo jednu MICRO SIM a jednu MICRO SD kartu nasměrujte podle obrázku na telefonu a jemně je zasuňte do přihrádky.

4. Celou přihrádku spolu s kartami zasuňte zpět do telefonu.

Nabíjení baterie

Před prvním použitím telefonu musíte nejdřív dobít jeho baterii.

1. Připojte adaptér ke konektoru nabíječky. USB-C lze otáčet z obou stran. Přesto při připojování konektoru nepoužívejte násilí.

2. Připojte nabíječku do elektrické zásuvky.

3. Jakmile je baterie plně nabitá, odpojte telefon od nabíječky.

Zapnutí / vypnutí telefonu / režim spánku

Ujistěte se, že telefon obsahuje SIM kartu a že baterie je plně nabitá.

1. Stlačením tlačítka Zapnutí se telefon zapne.

2. Telefon vypnete stlačením tlačítka Zapnutí a volbou možnosti Vypnout, tu potvrďte stiskem OK

3. Pro přepnutí telefonu do režimu spánku krátce stiskněte tlačítko pro Zapnutí

Bezpečnostní upozornění

Nepoužívejte telefon, během řízení vozidla

Nepoužívejte telefon na čerpacích stanicích.

Telefon držte alespoň 15 mm od svého ucha a těla.

Telefon produkuje jasné nebo blikající světlo.

Drobné části telefonu mohou způsobit dušení

Nevystavujte telefon k otevřenému ohni.

Telefon může produkovat hlasitý zvuk

Telefon není odolný vůči kovovým pilinám.

Nevystavujte telefon magnetickému záření.

Nepřibližujte se s telefonem k zdravotnickým zařízením.

Vyhýbejte se extrémním teplotám (-10°C, +40°C).

Na požádání vypněte telefon v nemocnicích a jiných zdravotnických zařízeních.

Udržujte telefon v suchu.

Na požádání vypněte telefon na letištích a v letadlech.

Telefon nerozebírejte.

V blízkosti výbušných materiálů a chemikálií telefon vypněte.

Telefon používejte pouze s ověřeným vybavením.

Během nouzových situací se nespolehejte pouze na Váš telefon.

Součástí telefonu/PCB může být štítek, který detekuje vlhkost. V případě vlhkosti v telefonu růžový štítek zčervená. Výrobce má právo neuznat záruku u takto poškozeného telefonu.

Poškození vyžadující odbornou opravu

Pakliže dojde k následujícím případům, obraťte se na autorizovaný servis, nebo dodavatele:

Do telefonu se dostala vlhkost.

Telefon je mechanicky poškozen

Telefon se nadstandardně přehřívá

1) Pro domácnosti: Uvedený symbol (přeškrtnutý koš) na výrobku nebo v průvodní dokumentaci znamená, že použité elektrické nebo elektronické výrobky nesmí být likvidovány společně s komunálním odpadem.

Za účelem správné likvidace výrobku jej odevzdejte na určených sběrných místech, kde budou přijata zdarma. Správnou likvidací tohoto produktu pomůžete zachovat cenné přírodní zdroje a napomáháte prevenci potenciálních negativních dopadů na životní prostředí a lidské zdraví, což by mohly být důsledky nesprávné likvidace odpadů. Další podrobnosti si vyžádejte od místního úřadu nebo nejbližšího sběrného místa. Při nesprávné likvidaci tohoto druhu odpadu mohou být v souladu s národními



předpisy uděleny pokuty. Informace pro uživatele k likvidaci elektrických a elektronických zařízení (firemní a podnikové použití): Pro správnou likvidaci elektrických a elektronických zařízení si vyžádejte podrobné informace u Vašeho prodejce nebo dodavatele. Informace pro uživatele k likvidaci elektrických a elektronických zařízení v ostatních zemích mimo Evropskou unii: Výše uvedený symbol (přeškrtnutý koš) je platný pouze v zemích Evropské unie. Pro správnou likvidaci elektrických a elektronických zařízení si vyžádejte podrobné informace u Vašich úřadů nebo prodejce zařízení. Vše vyjadřuje symbol přeškrtnutého kontejneru na výrobku, obalu nebo tištěných materiálech.

2) Záruční opravy zařízení uplatňujte u svého prodejce. V případě technických problémů a dotazů kontaktujte svého prodejce. Dodržujte pravidla pro práci s elektrickými zařízeními. Uživatel není oprávněn rozebírat zařízení ani vyměňovat žádnou jeho součást. Při otevření nebo odstranění krytů hrozí riziko úrazu elektrickým proudem. Při nesprávném sestavení zařízení a jeho opětovném zapojení se rovněž vystavujete riziku úrazu elektrickým proudem.

Prohlášení o shodě:

Tímto INTELEK spol. s r.o. prohlašuje, že typ rádiového zařízení GBV7000 je v souladu se

směrnici 2014/53/EU. Úplné znění EU prohlášení o shodě je k dispozici na těchto internetových stránkách www.iget.eu.

Tímto INTELEK spol. s r.o. prohlašuje, že typ rádiového zařízení GBV7000 Pro je v souladu se směrnici 2014/53/EU. Úplné znění EU prohlášení o shodě je k dispozici na těchto internetových stránkách www.iget.eu.



Záruční lhůta je na produkty 24 měsíců, pokud není stanovena jinak.

Toto zařízení lze používat v následujících zemích:

AT	BE	CY	CZ	DK	EE	FI	MT	NL	PL	PT	SK
SI	ES	DE	GR	HU	IE	IT	LV	LT	GB	IS	LI
NO	CH	BG	HR	RU	RO	FR	SE	LU	TR		

Omezení používání WiFi:

	IT
	NO

Itálie – podmínky používání WiFi sítě popisuje tzv. *Kodex elektronické komunikace*

Norsko - omezení v pásmu 2,4 GHz se týká pouze plochy v okolí 20 km od osady Ny-Ålesund.

5G WiFi:

Při použití rádiového zařízení v rozsahu frekvencí 5150 - 5350 MHz je použití omezeno pouze na vnitřní prostory.

RoHS:

Tento přístroj splňuje požadavky o omezení používání některých nebezpečných látek v elektrických a elektronických zařízeních (nařízení vlády č. 481/2012 Sb., které bylo novelizováno nařízením vlády č. 391/2016 Sb.) a tím i požadavky Směrnice Evropského parlamentu a Rady (ES) 2011/65/EU o omezení používání některých nebezpečných látek v elektrických a elektronických zařízeních. Prohlášení k RoHS lze stáhnout na webu www.iget.eu.

Provoz radiových zařízení:

CZ: Toto rádiové zařízení lze v ČR provozovat v rámci všeobecného oprávnění VO-R/1/05.2017-2 a VO-R/12/09.2010-12.

SK: Toto rádiové zařízení lze provozovat v rámci všeobecného povolení VPR – 07/2014, VPR – 02/2017 a VPR – 35/2012.

Maximální EIRP:

Max. 2 W / Max. 1 W.

Rozsah frekvencí:

GSM: 850/900/1800/1900 MHz

WCDMA: 2100/900MHz

LTE: 2100/1800/2600/900/800 MHz

2.4G WiFi (20 MHz): 2412 – 2472 MHz

2.4G WiFi (40 MHz): 2422 – 2462 MHz

5G WiFi: (H20) 5180 – 5240 MHz

5G WiFi: (H40) 5190 – 5230 MHz (GBV7000 Pro)

5G WiFi: (H40) 5190 – 5210 MHz (GBV7000)

Výrobce / výhradní dovozce produktů iGET do EU:

INTELEK spol. s r.o., Ericha Roučky 1291/4,

627 00 Brno - Černovice, CZ

web: <http://www.iget.eu>

SUPPORT: <http://www.iget.eu/helpdesk>

Copyright © 2017 INTELEK spol. s r.o. Všechna práva vyhrazena.

Užívateľská príručka

Základné informácie:

Ďakujeme, že ste si zakúpili produkt značky **iGET BLACKVIEW**.

Pre bezproblémové používanie produktu si prosím pozorne prečítajte nasledujúce manuál.

Jednotlivé parametre, popis obrázky a vzhľad v manuáli sa môžu líšiť v závislosti na jednotlivých verziách a aktualizáciách.

Presné parametre a ďalšie informácie k produktu nájdete na stránkach www.iget.eu. Tlačové chyby vyhradené.

Aktualizujte zariadenie ihneď, akonáhle bude dostupná nová verzia software.

Kupujúci je povinný zabezpečiť uvedenie sériového čísla v záručnom liste, a tiež aj v dodacom liste a v doklade o kúpe. Kupujúci berie v tejto súvislosti na vedomie, že ak nebude v doklade o kúpe, dodacom liste ani v záručnom liste vyznačené sériové číslo tovaru, a teda nebude možné porovnanie tohto sériového čísla uvedeného na tovare a na jeho ochrannom obale so sériovým číslom uvedeným v záručnom liste, dodacom liste a doklade o kúpe, že tovar pochádza od predávajúceho, je servisné stredisko oprávnené reklamáciu takéhoto tovaru automaticky odmietnuť. O tejto skutočnosti je kupujúci povinný poučiť aj osoby, ktorým tovar následne predáva. Produkt reklamujte u svojho predajcu, pokiaľ nie je na webe www.iget.eu uvedené inak. Záručný list nájdete v krabici od

zariadenia.

Bezpečné použitie:

GBV7000 Pro/GBV7000 disponuje zvýšenou odolnosťou. Nie je však mechanicky nezničiteľný. Displej je vyrobený z tvrdeného skla, ktoré zaručuje vyššiu odolnosť. Pri páde na tvrdý povrch alebo ostrý predmet však môže prasknúť. Na prasknutý displej z dôvodov mechanického poškodenia alebo nevhodného zneužitia zariadenia sa nevzťahuje záruka.

GBV7000 Pro/GBV7000 disponuje certifikáciou IP68 na základe normy 60529/EU.

Stupeň krytia IP68 nazaručuje 100% vodeodolnosť v akýchkoľvek podmienkach. (Podľa výrobcu 1 m do hĺbky po dobu 30 minút.)

Po kontakte s vodou či inou kvapalinou odporúčame telefón nechať vyschnúť.

Dbajte na starostlivé kontroly uzatvorenie otvorov pre napájací adaptér (USB kábel) a sluchadla. V prípade vniknutia vlhkosti do zariadenia z dôvodu nedostatočného "uzavretie" telefónu nemôže byť uznaná záruka.

Záruka sa nevzťahuje na úmyselné poškodenie telefónu.

Inštalácia SIM MICRO / NANO a SD kariet

Pred inštaláciou kariet telefón vypnite.

1. Z balenia vyťahnite priložený kolíček pre vysunutie SIM slotu a zapichnete jej do otvoru v

priehradke pre SIM karty, kým neodskočí od tela telefónu.

2. Pomocou zahnutého konca štipca jemne vyťahnite priehradku von zo slotu.

3. a)1 MICRO SIM, b)1 NANO SIM alebo jednu MICRO SIM a jednu MICRO SD kartu nasmerujte podľa obrázka na telefóne a jemne ich zasuňte do priehradky.

4. Celú priehradku spolu s kartami zasuňte späť do telefónu.

Nabíjanie batérie:

Pred prvým použitím telefónu musíte najprv dobiť jeho batériu.

1. Pripojte adaptér ku konektoru nabíjačky. USB-C je možné otáčať z oboch strán. Napriek tomu pri pripájaní konektora nepoužívajte násilie.

2. Pripojte nabíjačku do elektrickej zásuvky.

3. Hneď ako je batéria plne nabitá, odpojte telefón od nabíjačky.

Zapnutie a vypnutie telefónu:

Uistite sa , že telefón obsahuje SIM kartu a že batéria je plne nabitá.

Stlačením tlačidla Zapnutie sa telefón zapne.

Telefón vypnete stlačením tlačidla Zapnutie a voľbou možnosti Vypnúť, tú potvrdíte stlačením OK.

Pre prepnutie telefónu do režimu spánku krátko stlačte tlačidlo pre Zapnutie.

Bezpečnostné upozornenie:

Nepoužívajte telefón, počas riadenia vozidla

Nepoužívajte telefón na čerpacích staniciach.

Telefón držte aspoň 15 mm od svojho ucha a tela.

Telefón produkuje jasné alebo blikajúce svetlo.

Drobné časti telefónu môžu spôsobiť dusenie

Nevystavujte telefón k otvorenému ohňu.

Telefón môže produkovať hlasný zvuk

Telefón nie je odolný voči kovovým pilinám.

Nevystavujte telefón magnetickému žiareniu.

Nepribližujte sa s telefónom k zdravotníckym zariadeniam.

Vyhýbajte sa extrémnym teplotám (-10°C, +40°C).

Na požiadanie vypnite telefón v nemocniciach a iných zdravotníckych zariadeniach.

Udržujte telefón v suchu.

Na požiadanie vypnite telefón na letiskách a v lietadlách.

Telefón nerozoberajte.

V blízkosti výbušných materiálov a chemikálií telefón vypnite.

Telefón používajte iba s overeným vybavením.

Počas núdzových situácií sa nespoliehajte len na Váš telefón.

Poškodenie vyžadujúce odbornú opravu:

Ked mu dôjde k nasledujúcim prípadom, obráťte sa na autorizovaného servisného technika Alebo dodávateľa pre odbornú pomoc

Do telefónu sa dostala vlhkosť.

Telefón je mechanicky poškodený

Telefón sa nadštandardne prehrieva

1) Pre domácnosti: Uvedený symbol (preškrtnutý kôš) na výrobku alebo v sprievodnej dokumentácii znamená, že použité elektrické alebo elektronické výrobky nesmú byť likvidované spoločne s komunálnym odpadom. Za účelom správnej likvidácie výrobku ho odovzdajte na určených zberných miestach, kde budú prijaté zdarma. Správnu likvidáciu tohto produktu pomôžete zachovať cenné prírodné zdroje a napomáhate prevencii potenciálnych negatívnych dopadov na životné prostredie a ľudské zdravie, čo by mohli byť dôsledky nesprávnej likvidácie odpadov. Ďalšie podrobnosti si vyžiadajte od miestneho úradu alebo najbližšieho zberného miesta. Pri nesprávnej likvidácii tohto druhu odpadu môžu byť v súlade s národnými predpismi udelené pokuty. Informácie pre užívateľov k likvidácii elektrických a elektronických zariadení (firemné a podnikové použitie): Pre správnu likvidáciu elektrických a elektronických zariadení si



vyžiadajte podrobné informácie u Vášho predajcu alebo dodávateľa. Informácie pre užívateľov k likvidácii elektrických a elektronických zariadení v ostatných krajinách mimo Európskej únie: Vyššie uvedený symbol (preškrtnutý kôš) je platný iba v krajinách Európskej únie. Pre správnu likvidáciu elektrických a elektronických zariadení si vyžiadajte podrobné informácie u Vašich úradov alebo predajcov zariadení. Všetko vyjadruje symbol preškrtnutého kontajneru na výrobku, obale alebo tlačенých materiáloch.

2) Záručné opravy zariadení uplatňujte u svojho predajcu. V prípade technických problémov a otázok kontaktujte svojho predajcu. Dodržujte pravidlá pre prácu s elektrickými zariadeniami. Užívateľ nie je oprávnený rozoberať zariadenie ani vymieňať žiadnu jeho súčasť. Pri otvorení alebo odstránení krytov hrozí riziko úrazu elektrickým prúdom. Pri nesprávnom zostavení zariadenia a jeho opätovnom zapojení sa taktiež vystavujete riziku úrazu elektrickým prúdom.

Prehlásenie o zhode:

Týmto INTELEK spol. s r.o. prehlasuje, že typ rádiového zariadenia GBV7000 je v súlade so smernicou 2014/53/EU. Úplné znenie EU prehlásenia o zhode je k dispozícii na týchto internetových stránkach www.iget.eu.

Týmto INTELEK spol. s r.o. prehlasuje, že typ rádiového zariadenia GBV7000 Pro je v súlade so

smernicou 2014/53/EU. Úplné znenie EU prehlásenia o zhode je k dispozícii na týchto internetových stránkach www.iget.eu.



Záručná lehota je na výrobky 24 mesiacov, pokiaľ nie je stanovená inak.

Toto zariadenie je možné používať v nasledujúcich krajinách:

AT	BE	CY	CZ	DK	EE	FI	MT	NL	PL	PT	SK
SI	ES	DE	GR	HU	IE	IT	LV	LT	GB	IS	LI
NO	CH	BG	HR	RU	RO	FR	SE	LU	TR		

Obmedzenie používania WiFi:

	IT
	NO

Taliansko – podmienky používania WiFi siete popisuje tzv. *Kódex elektronickej komunikácie*

Nórsko – obmedzenie v pásme 2,4 GHz sa týka len plochy v okolí 20 km od osady Ny-Ålesund.

5G WiFi:

Pri použití rádiového zariadenia v rozsahu frekvencií 5150 - 5350 MHz je použitie obmedzené len na vnútorné priestory.

RoHS:

Súčiastky použité v prístroji splňujú požiadavky o obmedzení používania nebezpečných látok v elektrických a elektronických zariadeniach a sú v súlade so smernicou 2011/65/EU. Vyhlásenie k RoHS možno stiahnuť na webe www.iget.eu.

Prevádzka rádiových zariadení

CZ: Toto rádiové zariadenie je možné v ČR prevádzkovať v rámci všeobecného oprávnenia VO-R/1/05.2017-2 a VO-R/12/09.2010-12.

SK: Toto rádiové zariadenie je možné prevádzkovať v rámci všeobecného povolenia VPR – 07/2014, VPR – 02/2017 a VPR – 35/2012.

Maximálne EIRP:

Max. 2W / Max. 1W.

Rozsah frekvencií:

GSM: 850/900/1800/1900 MHz

WCDMA: 2100/900MHz

LTE: 2100/1800/2600/900/800 MHz

2.4G WiFi (20 MHz): 2412 – 2472 MHz

2.4G WiFi (40 MHz): 2422 – 2462 MHz

5G WiFi: (H20) 5180 – 5240 MHz

5G WiFi: (H40) 5190 – 5230 MHz (GBV7000 Pro)

5G WiFi: (H40) 5190 – 5210 MHz (GBV7000)

Výrobca / výhradný dovozca, produktov iGET pre
EU:

INTELEK spol. s r.o., Ericha Roučky 1291/4,
627 00 Brno - Černovice, CZ

web: <http://www.iget.eu>

SUPPORT: <http://www.iget.eu/helpdesk>

Copyright © 2017 INTELEK spol. s r.o. Všetky
práva vyhradené.

Benutzerhandbuch:

Einzelne Parameter, die Beschreibung der Abbildungen und das Aussehen im Handbuch können sich in der Abhängigkeit von den einzelnen Versionen und Updates unterscheiden.

Druckfehler vorbehalten.

Aktualisieren Sie die Einrichtung gleich, sobald die neue Version der Software zur Verfügung steht.

Zum Zwecke der ordnungsgemäßen Geltendmachung einer eventuellen Reklamation des Produktes empfehlen wir, den Garantieschein beim Verkäufer ausfüllen und bestätigen zu lassen, und zwar inklusive der Anführung der Seriennummer des gekauften Produktes, die mit der Seriennummer identisch sein muss, die im Kaufbeleg zum Produkt sowie im Lieferschein und an dem gekauften Produkt angeführt ist. Der Garantieschein ist auf den letzten Seiten dieses Handbuchs.

Sicherer Gebrauch:

GBV7000 Pro/GBV7000 verfügt über erhöhte Beständigkeit. Er ist jedoch nicht mechanisch unzerstörbar.

Das Display ist aus gehärtetem Glas hergestellt, das eine höhere Beständigkeit garantiert. Beim Sturz auf eine harte Oberfläche oder einen scharfen Gegenstand kann es brechen. Auf das gebrochene Display infolge der mechanischen

Beschädigung oder einer ungeeigneten Verwendung bezieht sich kein Garantieanspruch.

GBV7000 Pro/GBV7000 verfügt über die IP68-Zertifizierung aufgrund der Norm 60529/EU. (Laut Hersteller 1 m Tiefe für 30 Minuten.)

Der Schutz IP68 garantiert 100%-Wasserfestigkeit unter allen Bedingungen.

Nach dem Kontakt mit dem Wasser oder einer anderen Flüssigkeit empfehlen wir, das Telefon austrocknen zu lassen.

Kontrollieren Sie sorgfältig, ob die Öffnungen für den Speiseadapter (USB Kabel), den Kopfhörer geschlossen sind. Beim Durchdringen der Feuchtigkeit ins Gerät infolge der schlechten „Schließung“ des Telefons kann der Garantieanspruch nicht anerkannt werden.

Die Garantie bezieht sich nicht auf die vorsätzliche Beschädigung des Telefons.

Installation der SIM/MICRO SD – Karten und der Batterie:

Vor der Installation der Karten und der Batterie schalten Sie das Handy aus.

1. Von der Verpackung ziehen Sie den Stift aus, um den SIM-Slot auszuwerfen und stechen Sie den Stift ins Loch für die SIM-Karten, bis macht aus dem Körper des Handys frei.

2. Mit dem gelogenen Ende des Stiftes vorsichtig entfernt das Tablett aus dem Schlitz.
3. Zielen Sie a)1 MICRO SIM b)1 NANO SIM, oder 1 MICRO SIM und 1 MICRO SD durch die Abbildung am Handy und schieben Sie ins Fach.
4. Das ganze Fach schieben Sie mit den Karten zurück ins Handy.

Batterie aufladen:

Vor dem ersten Gebrauch des Handys müssen Sie zuerst seine Batterie aufladen.

1. Verbinden Sie den Adapter mit dem Stecker des Ladegerätes. Vergewissern Sie sich, dass der Adapter in der richtigen Lage eingeführt wurde. Den Stecker schließen Sie ohne Gewalt an.
2. Stecken Sie das Ladegerät in die Steckdose ein.
3. Sobald die Batterie vollgeladen ist, schalten Sie das Handy von dem Ladegerät ab.

Einschalten / Ausschalten des Handys / Standby-Regime:

Vergewissern Sie sich, dass das Handy die SIM-Karte enthält und die Batterie vollgeladen ist.

Mit dem Drücken der Taste Einschalten schaltet das Handy ein.

Das Handy schalten Sie mit dem Drücken der Taste Einschalten und der Wahl der Option Ausschalten aus, die Sie mit dem Drücken der Taste OK bestätigen.

Für das Umschalten des Handys in das Standby-Regime drücken Sie kurz die Taste für Einschalten.

Sicherheitshinweise:

Verwenden Sie das Handy nicht während der Autofahrt.

Verwenden Sie das Handy nicht an den Tankstellen.

Halten Sie das Handy in Entfernung von mindestens 15 mm von ihrem Ohr und Körper.

Das Handy produziert ein helles oder blinkendes Licht.

Kleine Teile des Handys können Erstickten verursachen.

Setzen Sie das Handy keinem offenen Feuer nicht aus.

Das Handy kann einen starken Ton ausgeben.

Setzen Sie das Handy keiner magnetischen Strahlung aus.

Nähern Sie mit dem Telefon medizinische Einrichtungen nicht an.

Vermeiden Sie extreme Temperaturen (-10°C, +40°C).

Auf Ersuchen schalten Sie das Handy in Krankenhäusern und anderen medizinischen Einrichtungen aus.

Halten Sie das Handy trocken.

Auf Auffordern schalten Sie das Telefon an Flughafen und in Flugzeugen aus.

Zerlegen Sie das Handy nicht.

In der Nähe von explosiven Stoffen und Chemikalien schalten Sie das Handy aus.

Verwenden Sie das Handy nur mit der überprüften Ausstattung.

In den Notfällen verlassen Sie sich nicht nur auf Ihr Handy.

Bestandteil des Handys ist ein Schild, der die Feuchte detektiert. Im Falle der Feuchte im Handy wird der rosafarbene Schild im Handy rot. Der Hersteller hat das Recht, die Garantie bei einem so beschädigten Handy nicht anzuerkennen.

Schäden, die eine fachliche Reparatur erfordern:

Falls folgende Fälle auftreten, wenden Sie sich an die autorisierte Servicestelle oder an den Lieferanten:

Ins Handy ist Feuchtigkeit eingedrungen

Das Handy wurde mechanisch beschädigt

Das Handy läuft zu viel heiß

1) Für Haushalte: Das angeführte Symbol (gestrichener Korb) an dem Produkt oder in der Begleitdokumentation bedeutet, dass die verwendeten elektrischen oder elektronischen Produkte nicht zusammen mit dem Kommunal Müll



entsorgt werden. Zum Zwecke der richtigen Entsorgung des Produktes geben Sie es an den bestimmten Sammelstellen ab, wo sie kostenlos übernommen werden. Mit der richtigen Entsorgung dieses Produktes helfen Sie bei der Erhaltung der wertvollen Naturquellen und der Vorbeugung potentieller negativer Auswirkungen auf die Umwelt und die menschliche Gesundheit, wo sich die unrichtige Abfallentsorgung widerspiegeln könnte. Weitere Einzelheiten holen Sie bei der örtlichen Behörde oder der nächsten Sammelstelle ein. Bei der unrichtigen Entsorgung dieser Abfallart können im Einklang mit den Nationalvorschriften Strafen verhängt werden. Informationen für den Benutzer über die Entsorgung der elektrischen und elektronischen Einrichtungen (Firmen- und Unternehmensgebrauch): Für die richtige Entsorgung der elektrischen sowie elektronischen Einrichtungen holen Sie ausführliche Informationen bei Ihrem Händler oder Lieferanten ein. Informationen für den Benutzer über die Entsorgung der elektrischen sowie elektronischen Einrichtungen außerhalb der EU-Länder: Das oben angeführte Symbol (gestrichener Korb) gilt nur in den EU-Ländern. Für die richtige Entsorgung der elektrischen sowie elektronischen Einrichtungen holen Sie ausführliche Informationen bei Ihren Behörden oder dem Verkäufer des Gerätes ein. Alles wird durch das Symbol des gestrichenen

Korbs an der Verpackung oder in den gedruckten Unterlagen dargestellt.

2) Garantiereparaturen machen Sie bei Ihrem Verkäufer geltend. Im Falle von technischen Problemen und Fragen kontaktieren Sie Ihren Verkäufer. Halten Sie die Regeln für die Arbeit mit Elektroanlagen ein. Der Benutzer ist nicht berechtigt, das Gerät zu zerlegen oder einen seiner Bestandteile auszutauschen. Beim Öffnen oder Beseitigen von Deckeln droht das Risiko des Stromunfalls. Bei der unrichtigen Zusammensetzung des Gerätes und seiner erneuten Einschaltung setzen Sie sich auch dem Risiko des Stromunfalls aus.

Übereinstimmungserklärung:

INTELEK spol. s r.o. GmbH deklariert, dass der Typ des Radiogeräts GBV7000 im Einklang mit der Anweisung 2014/53/EU ist. Die vollständige Fassung über Einstimmung ist zur Verfügung auf Internetseite www.iget.eu.

INTELEK spol. s r.o. GmbH deklariert, dass der Typ des Radiogeräts GBV7000 Pro im Einklang mit der Anweisung 2014/53/EU ist. Die vollständige Fassung über Einstimmung ist zur Verfügung auf Internetseite www.iget.eu.



Die Garantiezeit ist 24 Monate, sofern es nicht anders bestimmt ist.

Dieses Gerät kann in folgenden Länder benutzt werden:

AT	BE	CY	CZ	DK	EE	FI	MT	NL	PL	PT	SK
SI	ES	DE	GR	HU	IE	IT	LV	LT	GB	IS	LI
NO	CH	BG	HR	RU	RO	FR	SE	LU	TR		

Die Beschränkung der WiFi Benutzung:

	IT
	NO

Italien- die Bedingungen für WiFi Netzwerk Benutzung beschreibt der sog. Kodex der elektronischen Kommunikation.

Norwegen- die Beschränkung in Zone 2,4 GHz wird nur der Fläche in der Umgebung 20 km von der Ansiedlung Ny- Ålesund angeht.

5G WiFi:

Für die Applikation des Radiogeräts im Frequenzbereich 5150-5350 MHz

ist die Applikation beschränkt nur auf den Innenraum.

RoHS:

Die im Gerät eingesetzten Komponenten erfüllen die Anforderungen an die beschränkte Verwendung von gefährlichen Stoffen in den elektrischen sowie elektronischen Geräten und sind im Einklang mit der Richtlinie 2011/65/EU. Erklärung zur RoHS aus dem Web heruntergeladen werden www.iget.eu.

Der Betrieb des Radiogeräts:

CZ: Tschechische Republik: Dieses Radiogeräts kann in Tschechische Republik im Rahmen der allgemeinen Berichtigung VO-R/1/05.2017-2 und VO-R/12/09.2010-12 betrieb werden.

SK: Slowakische Republik: Dieses Radiogerät kann im Rahmen der allgemeinen Genehmigung VPR – 07/2014, VPR – 02/2017 und VPR – 35/2012 betrieht werden.

Maximal EIRP:

Max. 2W / Max. 1W.

Frequenzbereich:

GSM: 850/900/1800/1900 MHz

WCDMA: 2100/900MHz

LTE: 2100/1800/2600/900/800 MHz

2.4G WiFi (20 MHz): 2412 – 2472 MHz

2.4G WiFi (40 MHz): 2422 – 2462 MHz

5G WiFi: (H20) 5180 – 5240 MHz

5G WiFi: (H40) 5190 – 5230 MHz (GBV7000 Pro)

5G WiFi: (H40) 5190 – 5210 MHz (GBV7000)

Hersteller / exklusiv-Importeur INTELEK spol. s r.o.,
Ericha Roučky 1291/4, 627 00 Brunn, CZ

Internet: <http://www.iget.eu>

SUPPORT: <http://www.iget.eu/helpdesk>

Copyright © 2017 Intelek spol. s r.o. Alle Rechte
vorbehalten.

User manual:

Individual parameters, description by figures and design in the manual may differ depending on the version and updates.

Printing errors reserved.

Update your device as soon as a new version of software is available.

The warranty card is on the last pages of this manual.

Update your device as soon as a new version of software is available.

The buyer is obliged to provide a serial number on the warranty card as well as in the delivery note and the proof of purchase. In this context, the buyer acknowledges that unless the serial number of goods is not marked on the proof of purchase, delivery note and in the warranty card and therefore it cannot be possible to compare this serial number marked on goods and its protective packaging with the serial number stated in the warranty card, delivery note and the proof of purchase and thus to verify that the goods runs from the seller, the service center is competent to claim such a goods automatically and reject it immediately. The buyer must instruct all persons to whom the goods would be subsequently sold. Product complaints do with your dealer if you are not on the web www.iget.eu indicated otherwise.

Safety use:

GBV7000 Pro/GBV7000 has an increased resistance. However, it is not mechanically undestroyable.

The display is made of tempered glass, which ensures higher resistance. When dropped on a hard surface or sharp object, it may crack. The display cracked due to mechanical damage or improper misuse of the device is not covered by warranty.

The GBV7000 Pro/GBV7000 has the IP68 certification under 60529/EU standard.

(According to producer 1 m depth for 30 minutes.)

The IP68 protection does not guarantee 100% resistance to water in all conditions.

We also recommend that you let your phone dry after contact with water or other liquid.

Be sure to check carefully the closed openings for the power adapter (USB cable) and headphones. If moisture enters the device because of unsatisfactory "closure" of the phone, the warranty shall not be accepted.

The warranty is not applied to an intentional damage to the phone.

Installing the SIM MICRO/NANO and SD card

Switch your phone off before installing the card.

1. Pull the pin for ejecting the SIM card slot from the package and insert it into the hole in the tray for

the SIM card until until it jumps off from the body of the phone.

2. With the bent end of the pin gently remove the tray out of the slot.

3. a) 1 MICRO SIM b) 1 NANO SIM or 1 MICRO SIM and one MICRO SD card aim as shown on the phone and gently push them into the tray.

4 Put the entire tray together with the cards back into the phone.

Charging the battery:

Before putting your phone into service you must recharge its battery.

1. Connect the adapter to the charger. USB-C can be rotated from both sides. Yet when attaching the connector, do not use violence.

2. Connect the charger to the wall outlet.

3. If the battery is fully charged, disconnect the phone from the charger.

Switching the phone on / off / sleep mode

Make sure that the phone has a SIM card and the battery is fully charged.

Press the ON button to switch on the phone.

Switch off the phone by pressing ON and select OFF. Confirm it by pressing OK.

Press shortly ON button to switch the phone over to the sleep mode.

Safety Precautions:

Do not use your phone while driving

Do not use your phone at the petrol stations.

Hold the phone at least 15 mm from your ear and body.

The phone produces a bright or flashing light.

The small parts of the phone can cause suffocation.

Do not expose your phone to open fire.

The phone can produce a loud sound.

The phone is not resistant to fillings.

Avoid exposure to magnetic fields.

Keep the phone away from medical devices.

Avoid extreme temperatures (-10°C, +40°C).

On request, turn off your phone in hospitals and other medical facilities.

Keep the phone dry.

On request, turn off the phone at airports and on planes.

Do not dismantle the phone.

Turn off the phone in the vicinity of explosive materials and chemicals.

Use the phone only with certified equipment.

Do not reckon only upon your phone during emergency situations.

The phone contains a label that detects moisture.

In case of moisture inside phone this label becomes red. The manufacturer has the right to reject a warranty with such a damaged phone.

Damages requiring professional repair:

If such cases may occur, please, contact the authorized service or your distributor:

Moisture got into the phone.

The phone is mechanically damaged.

The phone is extremely overheated.

1) For household use: The given symbol (crossed-out wheeled bin) on the product or at accompanying documents means that used electrical and electronic products should not be disposed of with household waste. To ensure proper



disposal of the product, hand it over to a designated collection point, where it will be accepted free of charge. The correct disposal of this product will help to save valuable natural resources and prevent any potential negative impacts on the environment and human health, which could otherwise be caused by inappropriate disposal of wastes. For more details, please, contact your local authorities or the nearest collection point. The improper disposal of this waste can be penalized in accordance with national regulations. Information for users to disposal of electrical and electronic devices (corporate and business use): For proper disposal of electrical and electronic devices, ask for details from your dealer

or distributor. Information for users to disposal of electrical and electronic devices in other countries outside EU: The above mentioned symbol (crossed-out wheeled bin) is valid only in the countries of EU. For proper disposal of electrical and electronic devices, ask for details from your authorities or dealer. All is expressed by the symbol of crossed-out wheeled bin on product, packaging or in printed materials.

2) Set up the claim for warranty repair of device at your dealer. If you have technical questions or problems, contact your dealer. Follow the rules for working with electrical equipment. The user may not dismantle the device or replace any part of this. Opening or removing the covers poses the risk of electric shock. In case of incorrect reassembly and subsequent connection you are also exposed to electric shock.

Declaration of Conformity:

Company INTELEK spol. s r.o. hereby declares that all GBV7000 devices are in compliance with essential requirements and other relevant provisions of Directive 2014/53/EU. The full text of the EU Declaration of Conformity is available on this website www.iget.eu.

Company INTELEK spol. s r.o. hereby declares that all GBV7000 Pro devices are in compliance with essential requirements and other relevant

provisions of Directive 2014/53/EU. The full text of the EU Declaration of Conformity is available on this website www.iget.eu.



The warranty period of the product is 24 months, unless stated otherwise.

This device can be used in the following countries:

AT	BE	CY	CZ	DK	EE	FI	MT	NL	PL	PT	SK
SI	ES	DE	GR	HU	IE	IT	LV	LT	GB	IS	LI
NO	CH	BG	HR	RU	RO	FR	SE	LU	TR		

Restrictions on WiFi use

	IT
	NO

Italy - The conditions for using the WiFi network are described in the so-called Electronic Communications Code

Norway - The 2.4 GHz limitation applies only to the area 20 km from colony of Ny-Ålesund.

5G WiFi:

When using a radio device in the 5150-5,550 MHz frequency range, use is limited to indoor spaces only.

RoHS:

The components used in the device meet the requirements on the restriction of hazardous substances in electrical and electronic devices in accordance with Directive 2011/65/EU. The RoHS declaration can be downloaded from www.iget.eu.

Operation of radio equipment:

CZ: This radio equipment can be operated in the Czech Republic under the General Authorizations VO-R / 1 / 05.2017-2 and VO-R / 12 / 09.2010-12.

SK: This radio equipment can be operated under General Authorizations VPR - 07/2014, VPR - 02/2017 and VPR - 35/2012.

Maximum EIRP:

Max. 2W / Max. 1W.

Frequency range:

GSM: 850/900/1800/1900 MHz

WCDMA: 2100/900MHz

LTE: 2100/1800/2600/900/800 MHz

2.4G WiFi (20 MHz): 2412 – 2472 MHz

2.4G WiFi (40 MHz): 2422 – 2462 MHz

5G WiFi: (H20) 5180 – 5240 MHz

5G WiFi: (H40) 5190 – 5230 MHz (GBV7000 Pro)

5G WiFi: (H40) 5190 – 5210 MHz (GBV7000)

Producer / Exclusive importer of iGET products to
EU:

INTELEK spol. s r.o., Ericha Roučky 1291/4,

627 00 Brno - Černovice, CZ

web: <http://www.iget.eu>

SUPPORT: <http://www.iget.eu/helpdesk>

Copyright © 2017 Intelek spol. s r.o. All rights
reserved.

Instrukcja:

Poszczególne parametry, opis obrazka i wygląd w instrukcji obsługi mogą się różnić w zależności od poszczególnych wersji i aktualizacji.

Błędy w druku zastrzeżone.

Gdy będzie dostępna nowa wersja oprogramowania, niezbędna jest aktualizacja.

Karta gwarancji znajduje się na ostatniej stronie instrukcji.

Kupujący zobowiązany jest do podania numeru seryjnego produktu na karcie gwarancyjnej, potwierdzenia odbioru oraz dowodu zakupu. Jeśli kupujący potwierdza, że numer seryjny nie jest zaznaczony na dowodzie zakupu, ani na liście przewozowym ani na karcie gwarancyjnej co oznacza że nie jest możliwe porównanie numeru seryjnego z wyżej wymienionych miejsc to nie ma pewności że produkt został kupiony u sprzedawcy iGET – taki towar powinien być odrzucony przez kupującego ponieważ reklamacja jest odrzucana. Nabywca następnie musi poinformować wszystkie osoby, do których towar zostanie sprzedany. Produkt zostanie wymieniony na sprzedawcy, jeśli nie na www.iget.eu internetowej zaznaczono inaczej.

Bezpieczne użytkowanie:

GBV7000 Pro/GBV7000 dysponuje podwyższoną

wytrzymałością. Nie jest jednak mechanicznie niezniszczalny.

Wyświetlacz wykonany jest z utwardzanego szkła, które zapewnia wyższą wytrzymałość. W przypadku uderzenia o twardą powierzchnię lub ostry przedmiot może jednak pęknąć. Gwarancja nie dotyczy pęknięcia wyświetlacza spowodowanego przez mechaniczne uszkodzenie lub nieodpowiednie korzystanie z urządzenia.

iGET GBV7000 Pro/GBV7000 dysponuje certyfikatem IP68 na podstawie normy 60529/EU. (Według producenta 1 m głębokości przez 30 minut.)

Stopień ochrony IP68 nie gwarantuje 100% wodoodporności w jakichkolwiek warunkach.

Po zetknięciu z wodą lub inną cieczą zalecamy odłożyć telefon do wyschnięcia.

Zadbaj o pieczołowitą kontrolę zamknięcia otworów zasilania (kabel USB), słuchawek. W przypadku przedostania się wilgoci do urządzenia z powodu niewystarczającego „zamknięcia“ telefonu nie można skorzystać z gwarancji.

Gwarancja nie obejmuje umyślnego uszkodzenia telefonu.

Instalacja kart SIM/MICRO karty SD:

Przed instalacją kart wyłącz telefon.

1. Odkręć zatyczki mocujące wejście karty SIM z opakowania i umieść zatyczny w otworze na kartę SIM zanim nie zdejmiesz korpusu telefonu.
2. Przy czym wygięty koniec sworznia delikatnie wyjąć tacę z gniazda.
3. a)1 MICRO SIM b) 1 NANO SIM, oraz 1 MICRO sim i jedna MICRO SD umieść jak pokazano na obrazku.
4. Włóż poszczególne części razem z kartami z powrotem do telefonu.

Ładowanie baterii:

Przed pierwszym użyciem telefonu musisz najpierw naładować jego baterię.

1. Podłącz adapter do ładowarki. USB-C, można obracać z obu stron. Zabronione jest używanie siły złącza
2. Podłącz ładowarkę do gniazdka.
3. Gdy tylko bateria będzie całkowicie naładowana, odłącz telefon od ładowarki.

Ostrzeżenia bezpieczeństwa:

Nie używaj telefonu podczas kierowania pojazdem.

Nie używaj telefonu na stacjach benzynowych.

Trzymaj telefon co najmniej 15mm od swojego ucha i ciała.

Telefon wytwarza jasne lub pulsujące światło. Drobne części telefonu mogą spowodować uduszenie.

Nie wystawiaj telefonu na działanie ognia.

Telefon może wydawać głośny dźwięk.

Nie wystawiaj telefonu na promieniowanie magnetyczne.

Nie zbliżaj się z telefonem do urządzeń sanitarnych.

Unikaj ekstremalnych temperatur (-10°C, +40°C).

Na prośbę wyłącz telefon w szpitalach i innych pomieszczeniach sanitarnych.

Telefon powinien być zawsze suchy.

Na prośbę wyłącz telefon na lotniskach i w samolotach.

Nie demontuj telefonu.

W pobliżu materiałów wybuchowych i chemikaliów wyłącz telefon.

Telefonu używaj tylko ze sprawdzonym wyposażeniem.

W czasie nagłych wypadków nie polegaj wyłącznie na swoim telefonie.

Częścią składową telefonu jest etykieta wykrywająca wilgoć. W przypadku wilgoci w telefonie różowa etykieta sczerwieje. Producent ma prawo nie uznać reklamacji u w ten sposób uszkodzonego telefonu.

Uszkodzenia wymagające profesjonalnej naprawy:

Jeżeli dojdzie do następujących przypadków, zwróć się do autoryzowanego serwisu lub dostawcy:

Do telefonu przedostała się wilgoć.

Telefon jest uszkodzony mechanicznie.

Telefon zbyt się przegrzewa.

1) Dla gospodarstw domowych: Przedstawiony

symbol (przekreślony kosz) na produkcie lub w towarzyszącej dokumentacji oznacza, że zużyte elektryczne lub elektroniczne produkty nie mogą być wyrzucane wraz z odpadami komunalnymi. W celu właściwej

utylizacji produktu należy oddać go w specjalnie do tego przeznaczonych punktach odbioru, gdzie będą przyjęte nieodpłatnie. Właściwa utylizacja tego produktu pozwoli zachować cenne zasoby naturalne i pomaga zapobiegać potencjalnym negatywnym oddziaływaniom na środowisko naturalne i zdrowie ludzi, co mogłoby być skutkiem niewłaściwej utylizacji odpadu. Więcej szczegółów otrzymasz w Urzędzie Miejskim lub najbliższym punkcie odbioru odpadów. W przypadku



niewłaściwej utylizacji odpadu tego typu mogą zostać nałożone kary zgodnie z przepisami krajowymi. Informacja o utylizacji urządzeń elektrycznych i elektronicznych dla użytkowników (wykorzystanie firmowe lub handlowe): W celu właściwej utylizacji urządzeń elektrycznych i elektronicznych uzyskaj szczegółowe informacje u swojego sprzedawcy lub dostawcy. Informacja dla użytkowników urządzeń elektrycznych i elektronicznych w krajach poza Unią Europejską: Symbol przedstawiony powyżej (przekreślony koszt) obowiązuje jedynie w krajach Unii Europejskiej. W celu właściwej utylizacji urządzeń elektrycznych i elektronicznych poproś o szczegółowe informacje w swoich urzędach lub zapytaj sprzedawcę urządzenia. Wszystko to wyraża symbol przekreślonego kontenera na produkcie, opakowaniu lub drukowanych materiałach

2) Naprawy gwarancyjne zleć swojemu sprzedawcy. W przypadku problemów technicznych i pytań skontaktuj się ze sprzedawcą. Przestrzegaj zasad pracy z urządzeniami elektrycznymi. Użytkownik nie jest uprawniony do rozbierania urządzenia lub wymieniaania jakiegokolwiek jego części. Podczas otwierania lub usuwania pokrywy grozi ryzyko porażenia prądem elektrycznym. W wyniku niewłaściwego złożenia urządzenia i jego ponownego włączenia również narażasz się na ryzyko porażenia prądem elektrycznym.

Deklaracja zgodności:

INTELEK spol. s r.o. deklaruje, że sprzęt radiowy GBV7000 jest zgodny z dyrektywą 2014/53 / UE. Pełny tekst deklaracji zgodności UE jest dostępny na stronie internetowej www.iget.eu.

INTELEK spol. s r.o. deklaruje, że sprzęt radiowy GBV7000 jest zgodny z dyrektywą 2014/53 / UE. Pełny tekst deklaracji zgodności UE jest dostępny na stronie internetowej www.iget.eu.



Okres gwarancji wynosi 24 miesięcy dla produktów, chyba że zaznaczono inaczej.

To urządzenie może być używane w następujących krajach:

AT	BE	CY	CZ	DK	EE	FI	MT	NL	PL	PT	SK
SI	ES	DE	GR	HU	IE	IT	LV	LT	GB	IS	LI
NO	CH	BG	HR	RU	RO	FR	SE	LU	TR		

Ograniczenia w zakresie korzystania z sieci WiFi:



Włochy - Warunki sieci WiFi opisano w Kodeks elektronicznej komunikacji.

Norwegia - ograniczenia w 2,4 GHz odnosi się tylko do obszaru około 20 km od miejscowości Ny-Ålesund.

5G WiFi:

Podczas korzystania z urządzeń radiowych w zakresie częstotliwości 5150 - 5350 MHz jest ograniczone do stosowania we wnętrzach.

RoHS:

Części wykorzystane w urządzeniu spełniają wymogi i ograniczenia wykorzystania niebezpiecznych substancji w urządzeniach elektrycznych i elektronicznych i są zgodne z dyrektywą 2011/65/EU. Oświadczenie o RoHS można pobrać ze strony internetowej www.iget.eu.

Eksploatacja urządzeń radiowych

CZ: radiowe urządzenie może działać w CR podstawie ogólnego zezwolenia VO-R / 1 / 05.2017-2 i VO-R / 12 / 09.2010-12.

SK: Ten sprzęt radiowy może pracować pod ogólnym VPR autoryzacji - 07/2014, VPR - 02/2017 i VPR - 35/2012.

Maksymalna EIRP:

Max. 2W / Max. 1W.

Zakres częstotliwości:

GSM: 850/900/1800/1900 MHz

WCDMA: 2100/900MHz

LTE: 2100/1800/2600/900/800 MHz

2.4G WiFi (20 MHz): 2412 – 2472 MHz

2.4G WiFi (40 MHz): 2422 – 2462 MHz

5G WiFi: (H20) 5180 – 5240 MHz

5G WiFi: (H40) 5190 – 5230 MHz (GBV7000 Pro)

5G WiFi: (H40) 5190 – 5210 MHz (GBV7000)

Producent / Wyłączny dystrybutor produktów iGET
w UE:

INTELEK spol. s r.o., Ericha Roučky 1291/4,
627 00 Brno - Černovice, CZ Republika Czeska

web: <http://www.iget.eu>

SUPPORT: <http://www.iget.eu/helpdesk>

Copyright © 2017 Intelek spol. s r.o. Wszystkie
prawa zastrzeżone.

WARRANTY CARD

Product:

Model:

Serial / Batch number:
(S/N)

Date of sale:

Warranty until:

Sale document number:

Seal of the store:

Information for Customers about Warranty Terms

and Conditions:

Warranty shall apply to defects of purchased product, found during its warranty period. When purchasing a particular product, please consider carefully what properties and functions you expect your product to have. The fact that purchased product shall not satisfy your later requirements shall not give any reason for complaint. Please, prior to the first use of this product read carefully its operating instructions and follow these

WARRANTY CARD

instructions consistently.

We recommend you to keep original product packing during the warranty period for possible transport of the product in such a way so as to prevent any product damage during its transport and handling.

For the purpose of due application of any complaint about the product we recommend you to ask Seller to fill-in and confirm this Warranty Card including identification of serial number of purchased product, which shall comply with the serial number specified both in the document proving product purchase and delivery note and purchased product.

In this connection Customer hereby takes into account that unless this Warranty Card specifies serial number of purchased product, i.e., comparison of such serial number identified in the product with the serial number identified in this Warranty Card and document of product purchase/or delivery note shall not allow to confirm that particular product has come from Seller, in case of any doubts about the origin of such particular product Seller shall be entitled to automatically and without any other acts to reject the complaint of such goods.

Warranty shall not apply to:

- product damage suffered by unqualified installation of firmware or its modification;
- product damage by static electricity;
- product use for any other purposes than designed, described in attached operating instructions;
- damage to warranty seal of the producer, attached to the product;

WARRANTY CARD

-product damage inconsistent with the operating instructions, technical standards or safety regulations valid in the Czech Republic;

-product damage resulting from normal wear and tear;

-discharged batteries, decrease in battery capacity caused by its wear and tear;

-product defects caused by the use in dusty, polluted or in any other way dissatisfactory environment pursuant to attached operating instructions.

Wear and tear of the product and its components caused by their common use (discharged batteries, decreased capacity of accumulator, wear and tear of mechanical or displaying components, wear and tear of supply cables, headphones etc.) shall be subject neither to defect warranty nor quality warranty in the moment of take-over.

Furthermore, complaints about product parameters, not included in the operating instructions or in any commercial-technical documentation of Seller, related to the product, shall not be subject to quality warranty in the moment of take-over.

Proof of product purchase, or delivery note, shall constitute an integral part of this Warranty Card.